

420
420-S
420-F

Wodomierz domowy
wielostrumieniowy, mokrobieżny

do wody zimnej do 30°C w klasie B
DN15 ... 40, Qn 1,5 ... 10 m³/h



Cechy szczególne

Wodomierz wielostrumieniowy, mokrobieżny - całkowita odporność na zewnętrzne pole magnetyczne.

Wykonania do zabudowy w pionowych przewodach rurowych w zależności od kierunku przepływu wody (420-S, 420-F).

Specjalny filtr i uszczelnienie chroniące mechanizm liczydła przed zanieczyszczeniami mechanicznymi.

Unikalna konstrukcja wskaźnika obrotów umożliwiająca zmniejszenie zawirowań wody oraz samooczyszczanie tarczy liczydła.

Przystosowanie do zdalnych odczytów za pośrednictwem modułu HRI.

Możliwość programowania wartościowości wyjścia impulsowego od 1 litra/impuls.

Kompatybilność z systemami zdalnych odczytów Sensus: indukcyjnym oraz radiowym Sensus((S))scout.

Zastosowanie

Do pomiaru objętości wody zimnej do 30°C i maksymalnym ciśnieniu roboczym 16 bar w poziomych lub pionowych przewodach rurowych.

Zalecane zastosowanie w domowych przyłączach o małych rozmiarach wody.

Wyposażenie dodatkowe

- Elementy złączne.
- Zawór zwrotny bezpośrednio w wodomierzu.
- Moduł HRI (z wyjściem impulsowy lub interfejsem danych).
- Moduł radiowy (transponder) Scout-S - kompatybilny z systemem radiowego odczytu wodomierzy Sensus((S))cout.

Ośłona i głowica

Obydwa zespoły wykonane z mosiądzu o wysokiej jakości (UZ-Y30) co gwarantuje całkowitą szczelność:

- wodomierz może być zanurzony pod wodą.

Wstawa pomiarowa

Unikalne łożyska wirnika z wykorzystaniem oporowych kamieni z szafiru gwarantują niski próg rozruchu oraz wysoką trwałość eksploatacyjną.

Liczydło

Mechanizm przenoszenia napędu (bezpośrednio z wirnika) oraz bębni liczydła i wskazówki podzakresów m^3 zanurzone są w przepływającej przez wstawę pomiarową wodzie.

W celu ograniczenia kondensacji zanieczyszczeń mechanizm liczydła umieszczono w niecce ochronnej, a unikalna konstrukcja wskaźnika obrotów umożliwia samooczyszczanie tarczy i szyby liczydła.

Zabezpieczenie liczydła

Mechanizm liczydła chroniony jest bardzo grubą szybą (8 mm) z poliwęglanu zapewniając wysoką odporność przed niepowołanymi ingerencjami zewnętrznymi.

Mechanizm liczydła gwarantuje jego zerowanie co 100 000 m^3 .

Filtracja

W wodomierzu 420 zastosowano podwójną filtrację docierającej do jego komory pomiarowej wody:

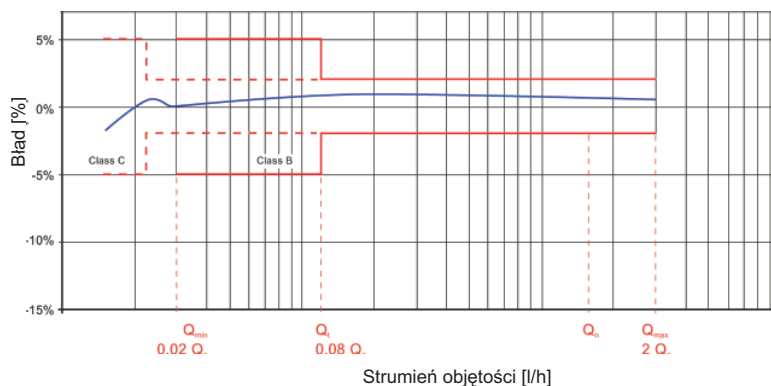
- sito w kanale wlotowym,
- sito na obwodzie komory pomiarowej.

W efekcie osiągnięto skuteczne wydłużenie okresu niezawodnej pracy wodomierza.

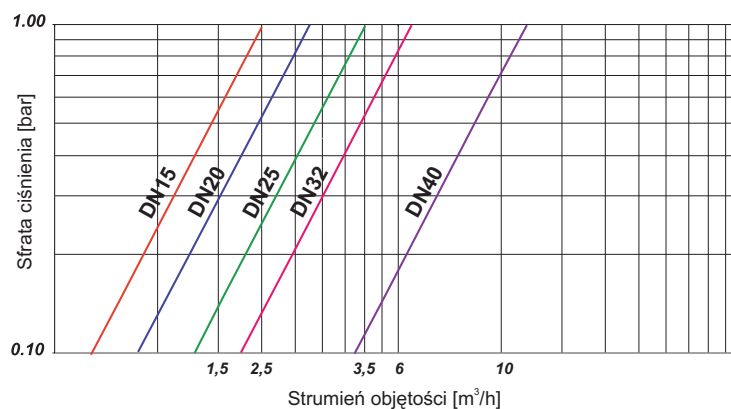
Regulacja wodomierza

Wodomierz posiada zewnętrzną regulację upustową, dzięki której jego kalibracja jest bardzo łatwa na dowolnym stanowisku pomiarowym. Regulacja upustowa chroniona jest plombą legalizacyjną.

Typowy wykres błędów



Typowy wykres straty ciśnienia



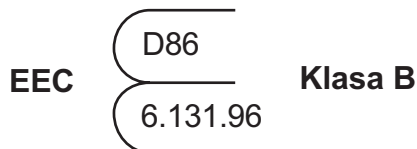
Specjalne wykonania do zabudowy w pionowych przewodach rurowych:
420-S - przepływ z dołu do góry
420-F - przepływ z góry na dół

Zgodność

Wodomierze 420 są zgodne z:

- zaleceniami nr 49 OIML (Międzynarodowa Organizacja ds. Metrologii),
- wymaganiami Dyrektywy Unii Europejskiej nr 75/33,
- ISO 4064.

Zatwierdzenia typu



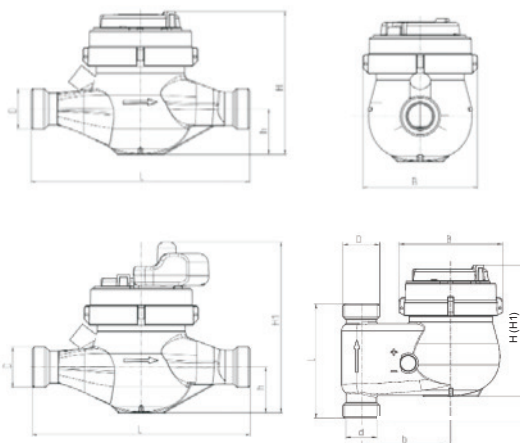
Na specjalne zamówienie opis wodomierza w klasie C.

Oznakowanie

Kierunek przepływu wody zaznaczony jest na korpusie w postaci dwóch strzałek.

Pełne oznaczenie wodomierza: nazwa producenta, typ wodomierza, klasa metrologiczna, znak i numer zatwierdzenia typu EEC oraz data produkcji i numer seryjny są trwale naniesione na specjalnej tarczy znamionowej mocowanej trwale na zespole głowicy.

Wymiary



420

Dane techniczne

Standardowo wodomierze 420, 420-S (F) dostarczane są w klasie B.

Na specjalne zamówienie dostępne są wykonania 420 do zabudowy w pozycji poziomej po legalizacji pierwotnej w klasie C (za wyjątkiem wykonania DN 20 Qn1,5 L=165 G1).

Podstawowe parametry metrologiczne wg Dyrektywy EEC nr 75/33

Średnica nominalna DN		mm	15	20	25	32	40
Nominalny strum. obj. Qn		m ³ /h	1,5	2,5 ^{*)}	3,5 ^{**)}	6	10
Max. strum. obj. Qmax		m ³ /h	3	5	7	12	20
Klasa B	Pośredni strum. obj. Qt (błąd w zakresie ±2)	l/h	120	200	280	480	800
	Minimalny strum. obj. Qmin (błąd w zakresie ±5)	l/h	30	50	70	120	200
Klasa C	Pośredni strum. obj. Qt (błąd w zakresie ±2)	l/h	22,5	37,5	52,5	90	150
	Minimalny strum. obj. Qmin (błąd w zakresie ±5)	l/h	15	25	35	60	100
Rozruchowy strum. obj.		l/h	5	8	15	15	25
Zakres wskazań		m ³	10 ⁵				
Działka elementarna		l	0,05				
Strata ciśnienia przy Qmax		bar	0,55	0,51	1,00	0,85	0,75

^{*)} Na specjalne zamówienie na tarczy liczydła wodomierza DN 20 dostępny opis Qn1,5.
^{**)} Na specjalne zamówienie na tarczy liczydła wodomierza DN 25 dostępny opis Qn6.

Wymiary i masa

Średnica nominalna DN	mm	15	20	25	32	40
Długość L	mm	165	190 ^{*)}	260	260	300
Szerokość B	mm	96	96	103	103	134
Wysokość całkowita H	mm	120	120	135	135	152
Wysokość całkowita z modułem HRI H1	mm	150	150	165	165	182
Wysokość od podstawy do osi rurociągu H	mm	34	36,5	45	45	61
Gwint króćca osłony	cale	G3/4	G1	G1 1/4	G1 1/2	G2
Gwint elementów złącznych	cale	G1/2	G3/4	G1	G1 1/4	G1 1/2
Masa	kg	1,4	1,6	2,3	2,5	5

^{*)} alternatywnie dostępna długość 165mm

Średnica nominalna DN (Qn)	mm (m ³ /h)	20 (Qn2,5)	25/32 (Qn3,5/6)	40 (Qn10)	
Wymiary	d	cale	R3/4	R1	R1 1/2
	D	cale	R1	R1 1/4	R2
	l	mm	105	150	200
	L	mm	203	268	338
	H	mm	120	140	168
	H1	mm	150	170	198
	b	mm	82	94	120
	B	mm	95	103	131
Masa (bez el. złącznych)	kg	1,8	3,0	6,0	

Zabudowa i użytkowanie

Wodomierz 420 powinien być zainstalowany w najniższym punkcie rurociągu w pozycji poziomej lub pionowej (odmiany 420-S lub 420-F), zgodnie ze strzałką wskazującą kierunek przepływu wody.

Przed montażem wodomierza sieć musi zostać wypłukana i oczyszczona z zanieczyszczeń mechanicznych. Przed wodomierzem zaleca się zastosować zawór zwrotny.

Podczas dokręcania nakrętek elementów złącznych wodomierz powinien być utrzymywany w wybranym położeniu. Prace montażowe należy przeprowadzić przy wykorzystaniu standardowych narzędzi.

Podczas użytkowania zawór kulowy przed wodomierzem powinien być otwierany bardzo powoli, tak aby woda spokojnie wypełniała jego komorę.

Nie określa się innych, specjalnych wymagań instalacyjnych oraz użytkowania.

Uniwersalny moduł HRI

HRI jest uniwersalnym modułem elektronicznym z wyjściem impulsowym lub interfejsem danych. Zasada działania polega na skanowaniu ustawienia wskazówki liczydła o wartości dziesiętnych litra. HRI posiada zasilanie bateryjne o trwałości 10 lat. Moduł jest odporny na zewnętrzne pole magnetyczne przewyższające wymagania PN-EN 14154-3.

Podstawowe właściwości modułu HRI:

1. HRI Moduł impulsowy

HRI pozwala na uzyskanie podstawowej rozdzielczości przekazywanych impulsów 1 litr na impuls. Wartość impulsu może być zaprogramowana z zastosowaniem dzielnika D: 1, 10, 100, 1000, 2,5, 25, 250 (na przykład dla D o wartości 100 wartościowość impulsowania wynosi: 1 impuls na 100 litrów).

2. HRI interfejs danych

HRI interfejs danych z protokołem MBus pozwala na zintegrowany odczyt wartości stanu liczydła wodomierza jak również numeru seryjnego lub numeru klienta. Dokładność odczytu, numer seryjny/numer klienta oraz wartość początkowa liczydła są programowalne. Dodatkowo moduł posiada wyjście impulsowe. HRI Interfejs danych może być podłączony do sieci M-Bus lub odczytywany przez indukcyjny terminal (MiniBus) zgodnie z protokołem IEC 870.

3. Moduł radiowy SensusScout-S

Moduł radiowy na bazie HRI kompatybilny z radiowym systemem zdalnego odczytu SensusScout. Możliwość zdalnego odczytu z poziomu przenośnego terminala PSION WA z oprogramowaniem Dokom Mobile.

