

OD

Optoelektroniczny nadajnik impulsów do wodomierzy do wody zimnej i gorącej z liczydłem typu Dynamic



Cechy szczególne

Prosty montaż.

Instalacja w wodomierzu bez zrywania plomb legalizacyjnych.

Identyfikacja kierunku przepływu w przód / w tył.

Dwie różne wartościowości impulsowania.



Zastosowanie

OD 01 i OD 03	do wodomierzy do wody zimnej do 50°C
OD 02 i OD 04	do wodomierzy do wody gorącej do 130°C
OD 01 i OD 02	do urządzeń wskazujących i kontrolujących przepływ
OD 03 i OD 04	do systemów zdalnego odczytu i dozujących
OD 02/EX	do urządzeń w obszarze zagrożonym eksplozją
OD 07-L	do rejestratorów cyfrowych
OD 07-24V/S	do bezpośredniego podłączenia do sterowników SPC lub zdalnych systemów kontroli
OD AM	do przetworników przepływu (do ciepłomierzy)

www.sensus.com

info.pl@sensus.com

 **SENSUS**
METERING SYSTEMS

Dane techniczne OD 01 ... 04, OD AM

Czujnik	IR - odblaskowo świetlna zapora (DIN 19234), wykonanie wtykowe	
Parametry elektryczne	napięcie zasilania 8.2 V DC pobór prądu z odbiciem < 1.2 mA pobór prądu bez odbicia > 2.1 mA identyfikacja kierunku przepływu w przód/ w tył zintegrowana poprzez dodatkową barierę przy natężeniu 1,5 mA	
Czas trwania impulsu	OD 01 ... 04: zależnie od strumienia objętości w wodomierzu możliwe trwanie impulsu przy zatrzymanym liczydłe	OD AM: czas zawarcia 7 ms
Stopień ochrony	IP 68 (DIN 40050)	
Zakres temperatury	OD 01/03 :	temperatura otoczenia $t_{amb} \leq 70\text{ }^{\circ}\text{C}$ temperatura medium $t_m \leq 50\text{ }^{\circ}\text{C}$
	OD 02/04/AM :	temperatura otoczenia $t_{amb} \leq 70\text{ }^{\circ}\text{C}$ temperatura medium $t_m \leq 150\text{ }^{\circ}\text{C}$
Podłączenie	R 4.1 mm, 2 x 0.14 mm ² , końcówki tulejkowe, długość 3m	

Dane techniczne OD 07 24 V/S

OD 07-24 V z 1 jednym impulsem wyjściowym do przodu i jednym impulsem wyjściowym do tyłu

OD 07-24 S z 1 jednym impulsem wyjściowym i sygnałem kierunku przepływu

Czujnik	IR - odblaskowo świetlna zapora, dwukierunkowa	
Parametry elektryczne	wszystkie napięcia odnoszą się do GND (-) Napięcie zasilania (+): +5 V ... +30 V DC Prąd zasilający: typ. 230 μA , max. 250 μA Sygnał wyjściowy: otwarty kolektor (nnp), układ Darlingtona z 150 Ohm rezystancją szeregową i zabezpieczeniem polaryzacji Napięcie wyjściowe: SIG w odniesieniu do uziemienia (-): 0V ... napięcie zasilania Prąd wyjściowy: 0 ... +40 mA	
Czas trwania impulsu	zależnie od strumienia objętości w wodomierzu możliwe trwanie impulsu przy zatrzymanym liczydłe	
Stopień ochrony	IP 68 (DIN 40050)	
Zakres temperatury	Temperatura pracy: średnio: 0 ... 50 $^{\circ}\text{C}$, osłona przewodu: 0 ... 70 $^{\circ}\text{C}$ Temperatura magazynowania: -25 $^{\circ}\text{C}$... +75 $^{\circ}\text{C}$	
Zmiana polaryzacji, Zwarcie	raz max. 1s przy 0 ... 25 $^{\circ}\text{C}$ bez trwałego uszkodzenia	
Podłączenie	R 4.1 mm, 4 x 0.14 mm ² , końcówki tulejkowe, długość 3m	

Wartościowość impulsowania

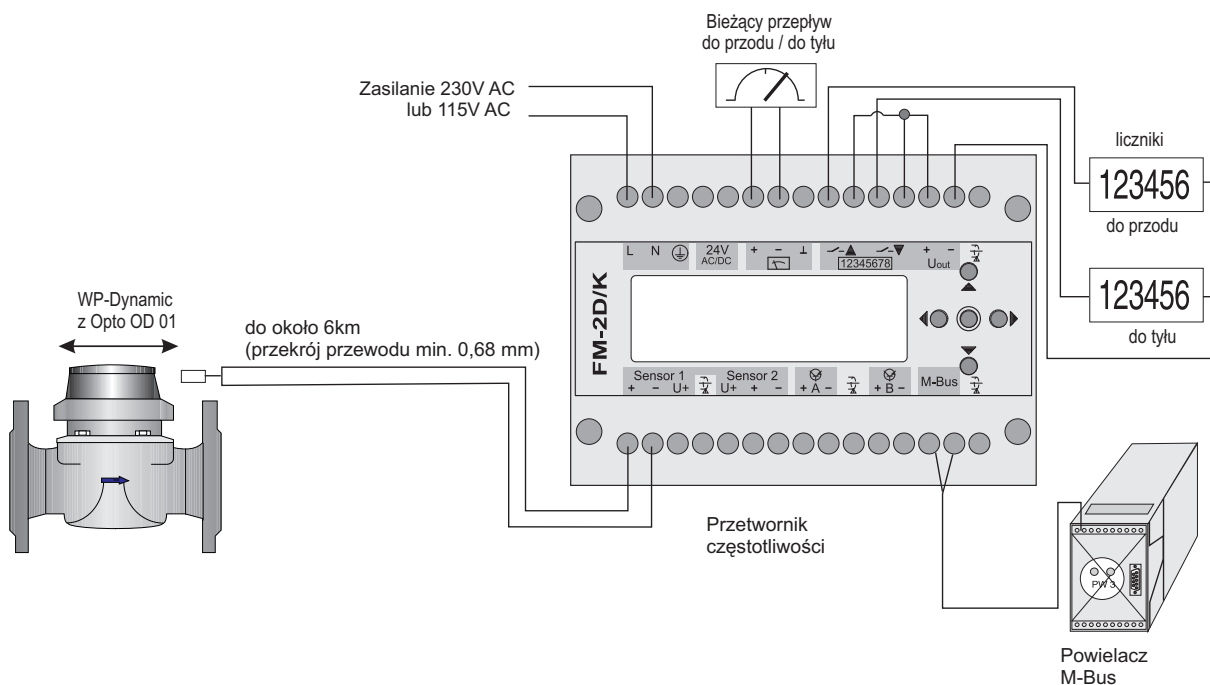
Wielkość wodomierza	DN	50 ... 125 1 impuls $\hat{=}$...	150 .. 300 1 impuls $\hat{=}$...
Wodomierz do wody zimnej	OD 01, 07-L, 07-24 V/S	0.001 m ³	0.010 m ³
	OD 03	0.010 m ³	0.100 m ³
Wodomierz do wody gorącej	OD 02, 02 Ex, AM	0.001 m ³	0.010 m ³
	OD 04	0.010 m ³	0.100 m ³

Dostępne wykonania

Nadajnik impulsów	Temperatura	Nr. katalogowy
OD 01	50 °C	11 78 06
OD 02	130 °C	11 78 07
OD 02/EX	50/130 °C	11 78 08
OD 03	50 °C	11 78 09
OD 04	130 °C	11 78 10

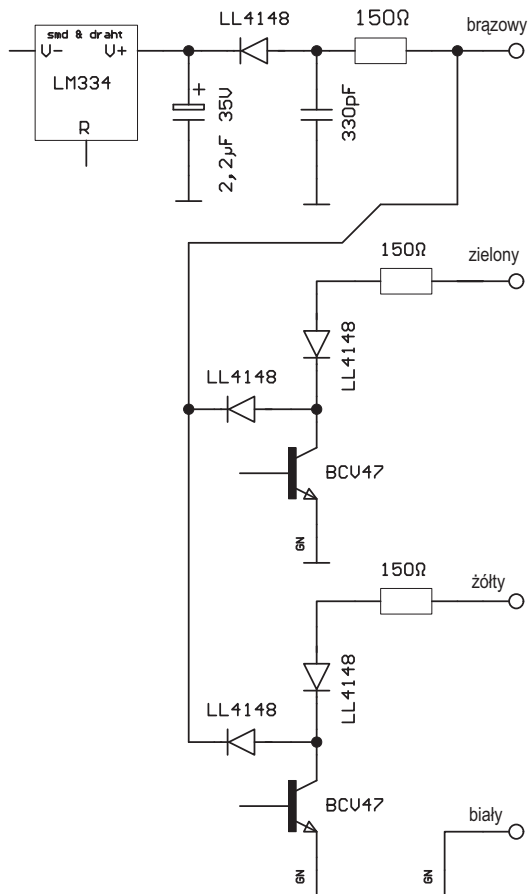
Nadajnik impulsów	Temperatura	Nr. katalogowy
OD 07-L	50 °C	18 20 62
OD 07-24V	50 °C	18 20 63
OD 07-24S	50 °C	18 20 64
OD AM	130 °C	18 20 82

Przykłady podłączenia OD 01 ... 04



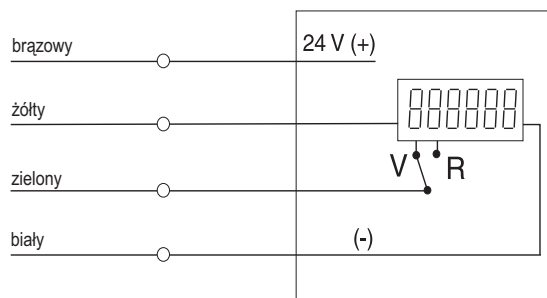
Nadajnik OD

Przykłady podłączenia OD 07 24 V/S



OD 07-24S

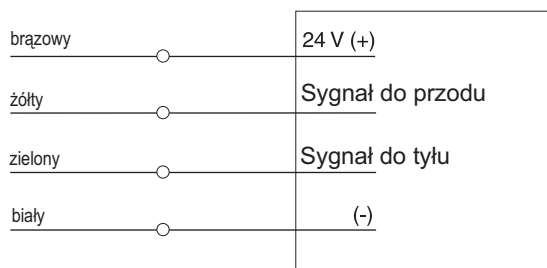
np. licznik dwukierunkowy



Connection Diagram OD 07-24S

OD 07-24V

np. sterownik SPC



Schemat podłączeń OD 07-24V

Schemat układów wyjściowych OD 07-24S i OD 07-24V

OD 07-24S:

- brązowy: napięcie zasilania (+)
- żółty: impulsy
- zielony: otwarty: do przodu
zamknięty: do tyłu
- biały: uziemienie
- osłona: wewnętrznie podłączona do (-)

OD 07-24V:

- brązowy: napięcie zasilania (+)
- żółty: Impulsy do przodu
- zielony: Impulsy do tyłu
- biały: uziemienie
- osłona: wewnętrznie podłączona do (-)



Certified according to ISO 9001
Quality Management System OQS
Reg.no. 3496/0