



Cechy szczególne

Zatwierdzenie w klasie metrologicznej C dla poziomej pozycji zabudowy.

Klasa metrologiczna B dla pionowej i ukośnej pozycji zabudowy.

Wymowlalna wstawa pomiarowa.

Rzeczywiste parametry metrologiczne lepsze niż dla klasy C.

Hermetyczne, plombowane liczydło (IP 68).

Możliwość obrotu liczydła o 360°.

Odporność na działanie zewnętrznego pola magnetycznego.

Powłoka proszkowa - max. ochrony przed korozją.

Komora pomiarowa wykonana z tworzywa.

Maksymalne ciśnienie robocze 16 bar.

Zastosowanie

Pomiar zużycia wody przy szerokim zakresie strumieni objętości.

Opcje

Gniazdo G1/4" do podłączenia czujnika ciśnienia.

Możliwość podłączenia do 3 nadajników impulsów (1 x Opto OD, 2 x Reed RD) bez konieczności zrywania plomby legalizacyjnej.

Możliwość wyposażenia w 3 różne liczydła elektroniczne:



HYBRID

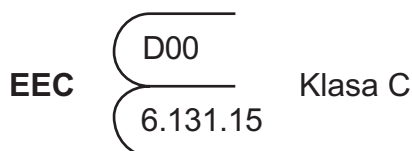


ELECTRONIC



ENCODER

Zatwierdzenia typu



GUM - ZT Nr 180/2004

Dane techniczne

Parametry metrologiczne deklarowane przez producenta

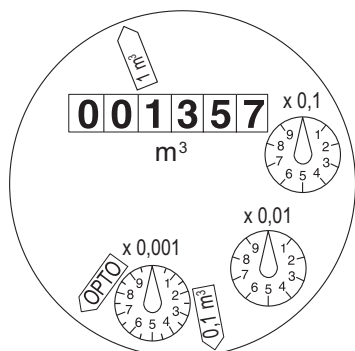
Średnica nominalna	DN	50	65	80	100
Nominalny strumień objętości wg ISO 4064	Q _n	15	25	40	60
Q _{max} max. strumień objętości (1 x 24h)	m ³ /h	40	60	90	120
Q _n nominalny strumień objętości (± 2%)	m ³ /h	20	25	35	60
Q _t pośredni strumień (poziom) (± 2%)	m ³ /h	0.1	0.14	0.18	0.3
Q _{min} minimalny strumień (poziom) (± 5%)	m ³ /h	0.07	0.1	0.1	0.20
przepływ rozruchowy (poziom)	m ³ /h	0.032	0.035	0.040	0.065
Q _t pośredni strumień (pion) (± 2%)	m ³ /h	3.00	4.00	6.00	10.00
Q _{min} minimalny strumień (pion) (± 5%)	m ³ /h	0.45	0.60	0.90	1.50

Dane techniczne zgodne z ISO 4064 dla klasy C i B

Średnica nominalna	DN	50	65	80	100
Nominalny strumień objętości wg ISO 4064	Q _n	15	25	40	60
Q _{max} max. strumień objętości (krótkotrwanie)	m ³ /h	30	40	60	100
Q _n nominalny strumień objętości (± 2%)	m ³ /h	15	20	30	50
Q _t pośredni strumień (poziom) * (± 2%)	m ³ /h	0.225	0.30	0.45	0.75
Q _{min} minimalny strumień (poziom) * (± 5%)	m ³ /h	0.09	0.12	0.18	0.30
Q _t pośredni strumień (pion) ** (± 2%)	m ³ /h	3.00	4.00	6.00	10.00
Q _{min} minimalny strumień (pion) ** (± 5%)	m ³ /h	0.45	0.60	0.90	1.50

* klasa C, ** klasa B

Tarcza liczydła



Zabudowa

Rurociąg	poziom pion * skos *	
Liczydło wodomierza	tarczą do góry tarczą na bok *	

* Metrologia zgodna z klasą B

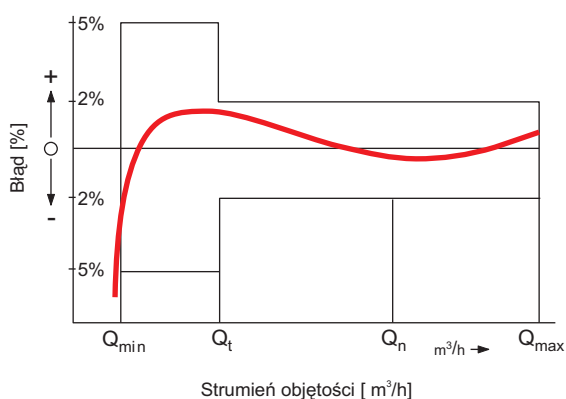
Wymagania instalacyjne:

- przed wodomierzem odcinek prosty 3 x DN,
- brak wymagań zachowania odcinka prostego bezpośredni o za wodomierzem,

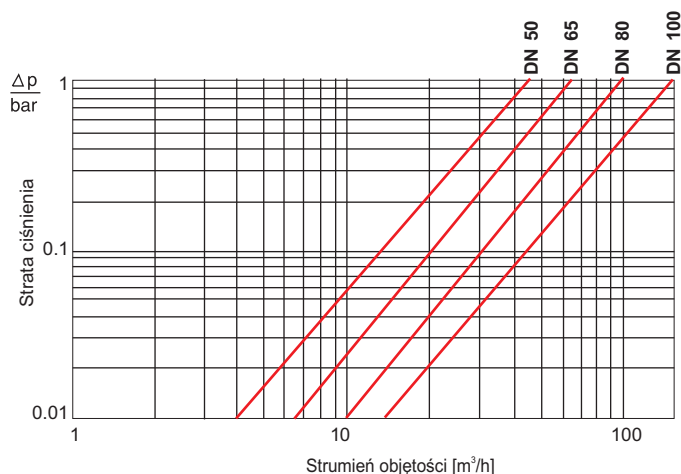
Wartościowość impulsowania

Nadajnik impulsów		
RD 01		0.1 i 1 m ³ lub 0.01 i 1 m ³
OD 01		0.001 m ³
OD 03		0.01 m ³

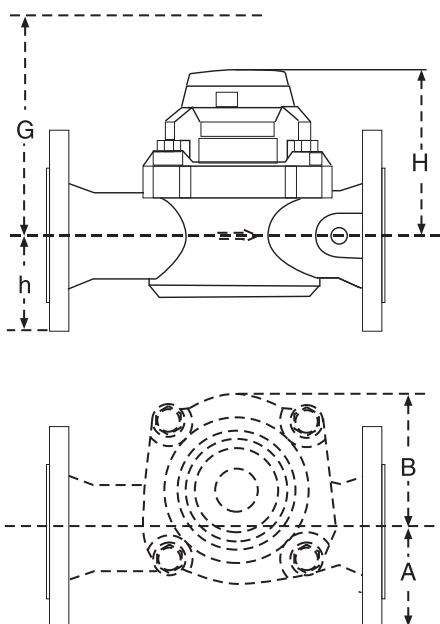
Typowy wykres błędów



Wykres straty ciśnienia



Wymiary



Materiały

Korpus	PN 16	żeliwo
Measuring element	50° C	tworzywo sztuczne
Wirmik	50° C	tworzywo sztuczne
Inne stosowane materiały		mosiądz, stal nierdzewna

Wymiary i masa

Długość zgodna z ISO (ISO 4064)

Średnica nominalna	DN	50	65	80	100		
Nominalny strumień (ISO 4064) Q _n		15	25	40	60		
Wymiary	Długość	L	mm	300	300	350	350
	Wysokość	H	mm	130	134	140	152
		h	mm	75	88	95	105
		G	mm	225	237	247	286
	Szerokość	A	mm	83	93	100	110
B		mm	105	108	140	154	
Masa	Wodomierz	kg	9.5	11.6	15.6	20.8	
	Wstawa pomiarowa	kg	2.3	2.7	4.3	5.3	
	Korpus	kg	7,2	8,9	11.3	15.5	

Długość zgodna z DIN (DIN 19625)

Średnica nominalna	DN	50	65	80	100		
Nominalny strumień (ISO 4064) Q _n		15	25	40	60		
Wymiary	Długość	L	mm	270	300	300	360
	Wysokość	H	mm	130	134	140	152
		h	mm	75	88	95	105
		G	mm	225	237	247	286
	Szerokość	A	mm	83	93	100	110
B		mm	105	108	140	154	
Masa	Wodomierz	kg	9	11.6	15.1	21	
	Wstawa pomiarowa	kg	2.3	2.7	4.3	5.3	
	Korpus	kg	6.7	8.9	10.8	15.8	

Dostępne wykonania

Średnica nominalna	DN	50		65	80		100	
Długość *)	mm	270	300	300	300	350	350	360
Nr katalogowy		829080	829081	829082	829083	829084	829086	829085

Przykład zamówienia

meijet, DN 50, 50/16, L= 270 mm, 1/0,1 m³
wg PN-ISO - 7005 PN16
829080

Typ
Średnica nominalna
Temperatura maksymalna
Ciśnienie maksymalne
Długość
Wartość impulsu
Odwierty w kołnierzu
Nr katalogowy



Certified according to ISO 9001
Quality Management System QQS
Reg.no. 3496/0

meijet

