



Cechy szczególne

Zespolony wkład pomiarowy 3=1: wodomierz główny, wodomierz szeregowy, sprężynowy zawór przełączający.

Wstawa pomiarowa kalibrowana i sprawdzona dla 3 różnych średnic (DN 50; 80; 100).

Liniowe usytuowanie wodomierza głównego i szeregowego.

Hermetyczne plombowane liczydła (IP 68).

Możliwość instalacji liczydeł elektronicznych dla wodomierzy głównego i szeregowego.

Hydrodynamiczny balans wirnika dla wodomierza głównego.

Wodomierz szeregowy z wstawą pomiarową.

Możliwość zastosowania jako wodomierza szeregowego wodomierza typu objętościowego.

Sprężynowy zawór przełączający - mała strata ciśnienia przy dużych strumieniach objętości.

Zastosowanie

Pomiar dużego zużycia wody przy ekstremalnie szerokim zakresie strumieni objętości.

Pomiar najmniejszych przepływów i wykrywanie przecieków.

Instalacje przeciwpożarowe.

Opcje

Możliwość podłączenia nadajników impulsów do wodomierza głównego i szeregowego.

Długość zabudowy zgodna z ISO 4064 (z przedłużaczem).

Korpus wodomierza wyposażony w gniazdo do podłączenia czujnika ciśnienia.

Możliwość wyposażenia wodomierza głównego i szeregowego w liczydła elektroniczne:



HYBRID



ELECTRONIC



ENCODER

Zatwierdzenia typu

PTB (Niemcy)

6.152

01.16

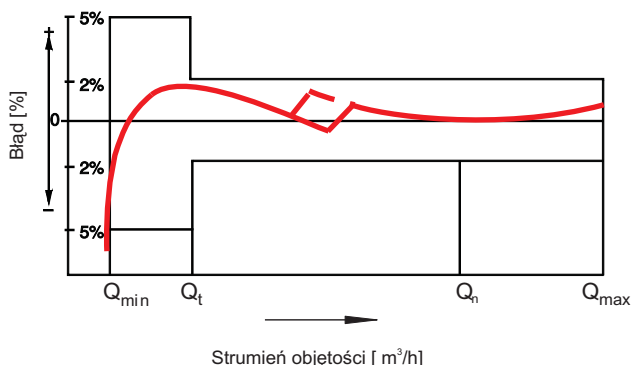
GUM - Z T 355/2004

Dane techniczne

Średnica nominalna	DN	mm	50	80	100
Nom. str. obj. (ISO 4064)	Q _n	m ³ /h	15	40	60
Ciśnienie maksymalne	PN	bar	16		
Max. strumień objętości (1 x 24h)	Q _{max}	m ³ /h	90	200	280
Nominalny strumień obj.	Q _n	m ³ /h	50	120	180
Wodomierz szeregowy	Q _n	m ³ /h	2,5		
Pośredni strumień ± 2%*	Q _t	m ³ /h	0.0375		
Przełączanie zaworu przy	wzrastającym przepływie	m ³ /h	2,3		
		malejącym przepływie	m ³ /h	1,2	
Minimalny strumień objętości ± 5% *	Q _{min}	m ³ /h	0,02		

* wartość dla wodomierza puszkowego XNP

Typowy wykres błędów



Zabudowa

Rurociąg	poziom pion * skos *	
Liczydło wodomierza	tarczą do góry tarczą na bok *	

* uzależnione od typu wodomierza szeregowego

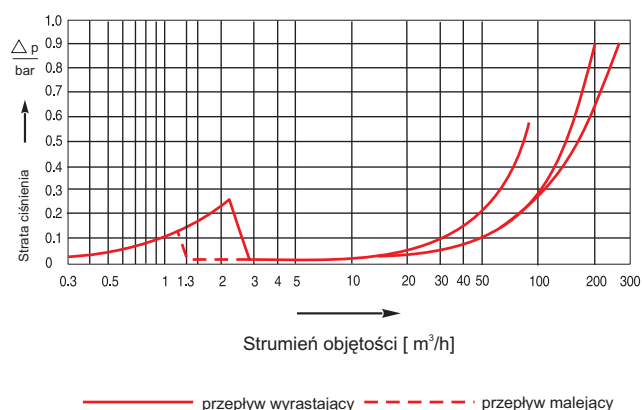
Wymagania instalacyjne:

- przed wodomierzem odcinek prosty 3 x DN,
- brak wymagań zachowania odcinka prostego bezpośrednio za wodomierzem.

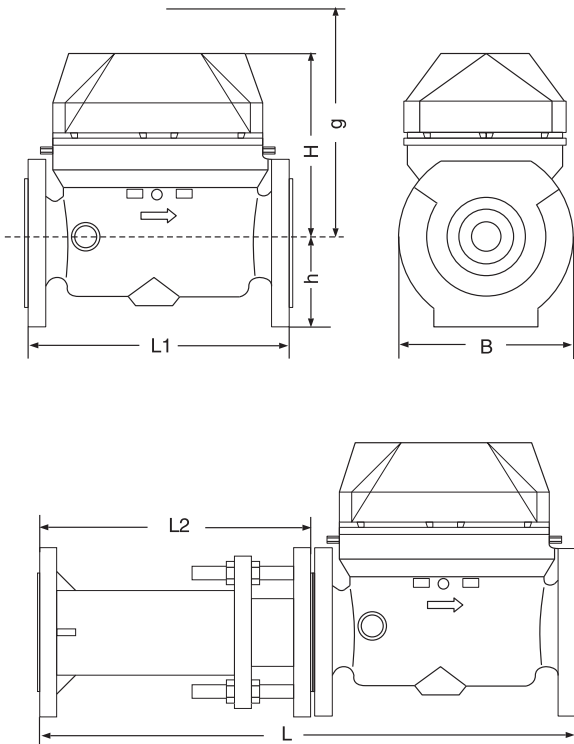
Wartościowość impulsowania

Wodomierz główny	RD 01	0.1 m ³ i 1 m ³
	OD 01	0.001 m ³
	OD 03	0.01 m ³
Wodomierz szeregowy (RXTP)	Reed	0.01 m ³ ; 0.1 m ³ lub 1 m ³
	OD 01	0.1 l
Wodomierz szeregowy (RPD)	OD 03	1 l
	RD 01	0.01 m ³ i 0.1 m ³

Wykres straty ciśnienia



Wymiary



Wymiary i masa

Średnica nominalna	DN	mm	50	80	100
Nom. str. objętości	QN	m ³ /h	15	40	60
Długość zabudowy	L1	mm	270	300	360
Wysokość	H	mm	220		
	h	mm	80	100	100
	g	mm	475		
Długość	L2	mm	330±40	400±60	440±60
	L	mm	600±40	700±60	800±60
Szerokość	B	ok. mm	185	210	220
Masa	wodomierz	kg	21	23,5	28,5
	wstawa pomiarowa	kg	7		
	przedłużka	kg	10,5	16,5	20,5

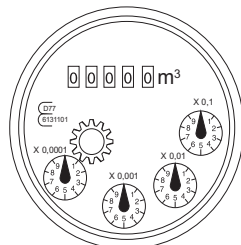
Materiały

Korpus	wodomierz główny	żeliwo
	wodomierz szeregowy	mosiądz
Wstawa pomiarowa	obydwa wodomierze	tworzywo sztuczne
Wirnik	obydwa wodomierze	tworzywo sztuczne
Sprężynowy zawór przełączający		tworzywo sztuczne i stal nierdzewna

Tarcza liczydła



Wodomierz główny



Wodomierz szeregowy wielostrumieniowy ze wstawą pomiarową

(Typ: M-NQN2,5 XNP)

Wodomierz szeregowy

Standardowy wodomierz szeregowy:

Wielostrumieniowy, mokrobieżny (wstawa pomiarowa)

typ M-N QN 2,5 XNP

Opcje:

Objętościowy, suchobieżny (wstawa pomiarowa)

- bez nadajnika impulsów (hermetyzowane)
- z nadajnikiem impulsów (hermetyzowane)
- z standardowym liczydłem (IP 68)
- z liczydłem encoder (IP 68)
- z liczydłem hybrydowym (IP 68)
- z liczydłem elektronicznym (IP 68)

typ R-XTP QN 2,5

- typ R-XTP QN 2,5 K =
- typ R-PD QN 2,5 Standard
- typ R-PD QN 2,5 Encoder
- typ R-PD QN 2,5 Hybryd
- typ R-PD QN 2,5 Elektronic



Wstawa pomiarowa wielostrumieniowa (M-NQN 2,5 XNP)

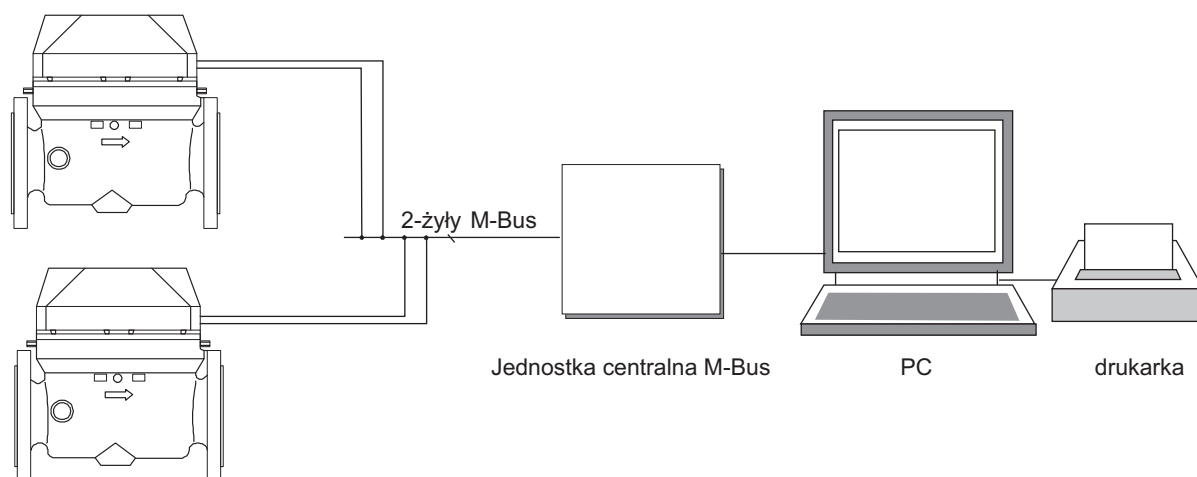


Wstawa pomiarowa objętościowa (R-XTP QN 2,5)



Wstawa pomiarowa objętościowa (R-PD QN 2,5)

Zdalny odczyt wskazań wodomierzy



meitwin

Wodomierz główny i szeregowy z liczydłem hybrydowym

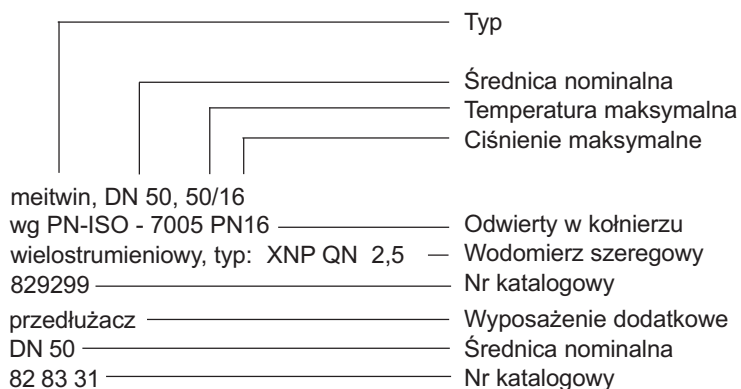
Dostępne wykonania

Śred. nom. DN	50	80	100
Str. obj. nom. QN	15	40	60
Długość mm	270	300	360
Nr katalogowy			
Korpus wodomierza	82 92 99	82 93 00	82 93 01
Wstawa pomiarowa	82 93 02		

Wyposażenie dodatkowe

Przedłużacz			
Śred. nom. DN	50	80	100
Długość mm	330±40	400±60	440±60
Nr katalogowy	82 83 31	82 83 33	82 83 36

Przykład zamówienia



Certified according to ISO 9001
Quality Management System OQS
Reg.no. 3496/0

meitwin